

WIEGESYSTEM ÜBER ÖLDRUCK

Praktische Nachrüstlösung für Stapler



EINFACH EINSTECKEN UND WIEGEN

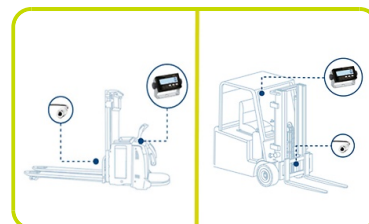
Dieses innovative System ist eine schnelle und praktische Lösung für das Wiegen von Gütern während des Transports. Es zeigt das Gewicht der gehobenen Lasten in kürzester Zeit an und ist besonders geeignet, wenn Sie Waren direkt an Ort und Stelle wiegen müssen, was Zeit spart und den Verkehr im Lager reduziert. Dieses System wurde speziell für diejenigen entwickelt, die nach einer qualitativ hochwertigen und kostengünstigen Wiegelösung suchen.



EINFACHE INSTALLATION

Schnell und einfach zu installieren und dank der verstellbaren Halterung bequem ablesbar.

Das leichte und handliche Display kann in der Kabine installiert werden, um eine direkte Sicht auf die Gewichtsanzeige zu gewährleisten. Der Sensor lässt sich leicht an das Hydrauliksystem anschließen. Der Standardanschluss garantiert eine universelle Kompatibilität mit jedem herkömmlichen Elektrostapler.



ANWENDUNG: EL. DEICHELSTAPLER

Praktische Option für unsere breite Palette an Elektrostaplern Lifter by Pramac (Serien RX, GX, LX). Erhältlich als Zubehör oder zum Nachrüsten.



ANWENDUNG: GABELSTAPLER ALLER HERSTELLER

Anwendbar als Nachrüstsatz auf jeder Art von Elektrostaplern, auch anderer Hersteller.



OPTIONAL

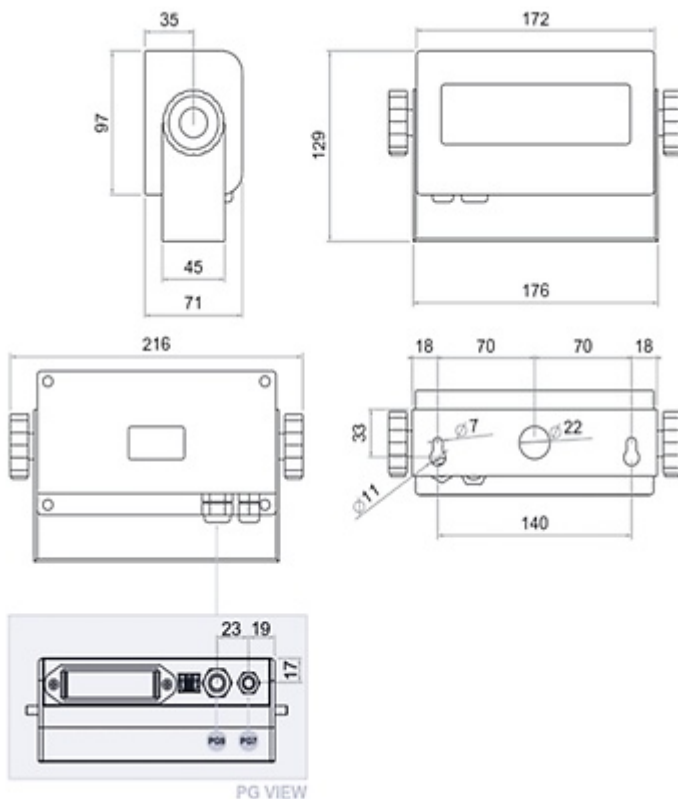
DRUCKER

Es besteht die Möglichkeit, das System mit einem Thermodrucker auszustatten, der eine schnelle Protokollierung der vorgenommenen Gewichte ermöglicht.



Waage

Tragkraft	Bis zu	4000PSI/ 280bar
Ziffern	Q.ty	6
Genauigkeit	kg	+/- 20
Kilogramm		Ja
Pfund		Ja
Leergewicht		Ja
Bewegliche Ladung		Ja
Summierung		Ja
Unterteilung	Kg	5



The information is aligned with the Data file at the time of download. Printed on 24/10/2023 (ID 15517)

©2023 | PR Industrial S.r.l unipersonale – Loc. Il Piano – 53031 Casole d'Elsa (SI) – ITALY. Company subject to the management and coordination of Generac Power Systems Inc. | All rights reserved | Image shown may not reflect actual package. Specifications subject to change without notice

